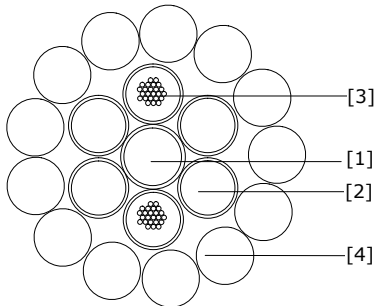


ASLH-D(S)bb 2x48E (92-AL2/43-AS20SA-10.2)

Kabelaufbau

gemäß DIN EN 50182



- **[1] Kerndraht:** 1 ACS 20.3%* IACS - Ø 3.4 mm
 - **[2] Armierung 1.Lage (S):** 4 ACS 20.3%* IACS - Ø 3.3 mm
 - **[3] Armierung 1.Lage (S):** 2 Edelstahlröhrchen - Ø 3.25 mm (max. 48 Fasern pro Röhrchen)
 - **[4] 2.Lage (Z):** 13 AA** - Ø 3.0 mm
- * IEC 61232 20SA
**EN 50183 AL2

Die Kabelseele ist gefettet; das verwendete Fett hat einen hohen Tropfpunkt.

Technische Daten

Anzahl Fasern		96
Aufbau		2 x 48
Faserüberlänge	%	>0.5
Kabeldurchmesser	mm	16.0
Kabelgewicht	kg / km	586
Aluminiumgewicht	kg / km	284
Tropfpunkt Fett	°C	>110
Minimaler Biegeradius		
• über Rollen (Anfang und Ende von jeder Trommel, Spannweite ≥ 600 m oder Winkel > 15°)	mm	400
• über Rollen(andere)	mm	300
• an Zugelementen:	mm	600
• nach Befestigung (Kabel lose):	mm	300
Betriebstemperaturbereich	°C	- 40 bis + 80

Mechanische Eigenschaften		Spezifizierter Wert
Rechnerische Bruchkraft	kN	81.0
Mittelzugspannung	N/mm ²	95.9
Zulässige Höchstzugspannung	N/mm ²	251.6
Dauerzugspannung	N/mm ²	431.4
Elastizitätsmodul*	kN/mm ²	88.8
Tragender Querschnitt*	mm ²	135.2
• Aldrey Querschnitt	mm ²	91.9
• ACS Querschnitt	mm ²	43.3
Elektrisch wirksamer Querschnitt	mm ²	102.7
Linearer thermischer Ausdehnungskoeffizient	1/°C	17.4x10 ⁻⁶

* für Kalkulation der Zugkraft

Elektrische Eigenschaften		Spezifizierter Wert
Gleichstromwiderstand bei 20°C	Ω/km	0.324
Nennkurzeitstrom von 20°C bis 160°C	kA ² s	104
Nennkurzeitstrom für 0.5 s	kA	14.4
Nennkurzeitstrom für 1 s	kA	10.2

Optische Eigenschaften

Standard Faser Spezifikation für dieses Kabel ist G.652D

Kennzeichnung

Faserfarben: (gemäß DIN VDE)

Nr.	1	2	3	4	5	6	7	8	9	10	11	12
Farbe	rot	grün	blau	gelb	weiß	grau	braun	violett	türkis	schwarz	orange	rosa

Nr.	13	14	15	16	17	18	19	20	21	22	23	24
Farbe	rot	grün	blau	gelb	weiß	grau	türkis	orange	rosa	rot	grün	blau

Nr.	25	26	27	28	29	30	31	32	33	34	35	36
Farbe	gelb	weiß	grau	türkis	orange	rosa	rot	grün	blau	gelb	weiß	grau

Nr.	37	38	39	40	41	42	43	44	45	46	47	48
Farbe	türkis	orange	rosa	rot	grün	blau	gelb	weiß	grau	türkis	orange	rosa

Der Abstand der schwarzen Ringe bei Fasern 13 bis 21 ist 50 mm
 Der Abstand der 2 schwarzen Ringe bei Fasern 22 bis 30 ist 50 mm
 Der Abstand der schwarzen Ringe bei Fasern 31 bis 39 ist 25 mm
 Der Abstand der 2 schwarzen Ringe bei Fasern 40 bis 48 ist 25 mm

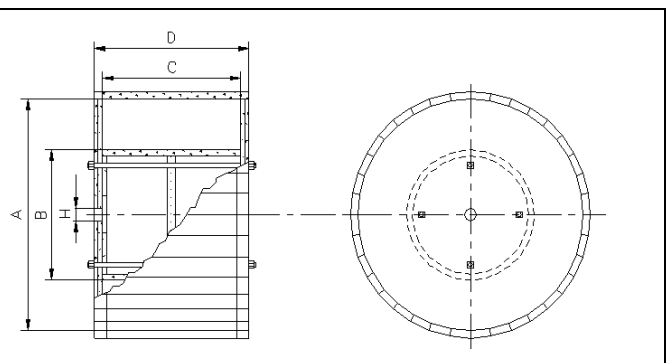
Routine Test:

100% der optischen Fasern werden vor Auslieferung per OTDR Protokoll gemessen.

Logistik

Trommeln:

	Type X	Type G
Flansch (A):	1300 mm	1900 mm
Kern (B):	800 mm	900 mm
Innen (C):	930 mm	900 mm
Außen (D):	1050 mm	1050 mm
Achse (H):	105 mm	105 mm
Gewicht:		
- leer:	205 kg	378 kg
- voll:	1630 kg	3940 Kg
Max. Längen:	4000 m	10000 m



Lieferlängen:

Fixe Einzellängen gemäß Kundenanforderung.

© Prysmian Group 2013, Alle Rechte vorbehalten

Alle Größen und Werte ohne Toleranzen sind Referenzwerte. Die Spezifikationen gelten für die Produkte, so wie von Prysmian Group geliefert: jede nachträgliche Modifikation oder Änderung der Produkte kann abweichende Resultate ergeben.

Der Inhalt dieses Dokumentes darf weder teilweise noch ganz kopiert, nachgedruckt oder in anderer Weise reproduziert werden ohne vorherige schriftliche Zustimmung von Prysmian Group. Die Information wird als korrekt zum Zeitpunkt der Veröffentlichung betrachtet. Prysmian Group behält sich Änderungen der Spezifikation ohne vorherige Ankündigung vor. Diese Spezifikation ist nicht vertraglich gültig, wenn sie nicht zuvor von Prysmian Group speziell dazu autorisiert wurde.